

納豆

豆腐

味噌

製あん

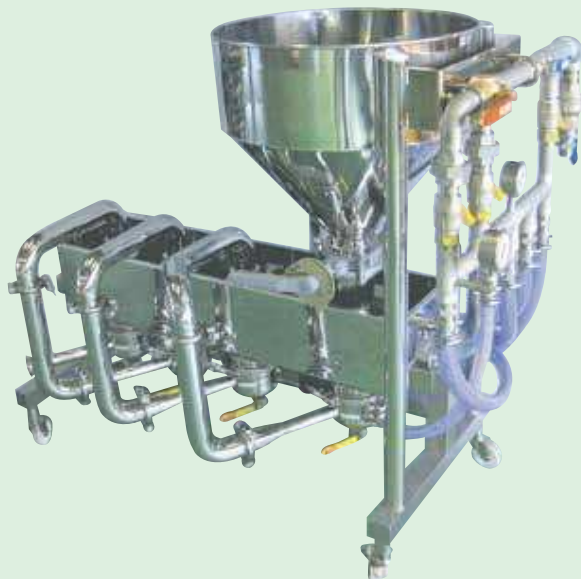
もやし

ごま

食品メーカー様へ!!

自動連続ジェット洗穀・流送機

型式 DN2400 (DN1200・DN3600)



本体ユニット



水タンクユニット

1 混気ジェットによるパーフェクトな洗穀

- ◆MJP方式により、豆が割れず、しかも汚れをすばやく分離します。
- ◆豆の1粒1粒を丁寧に洗浄します。
- ◆浸漬後の流送でも裂皮や割れがありません。
- ◆長距離・高揚程の流送が可能です。

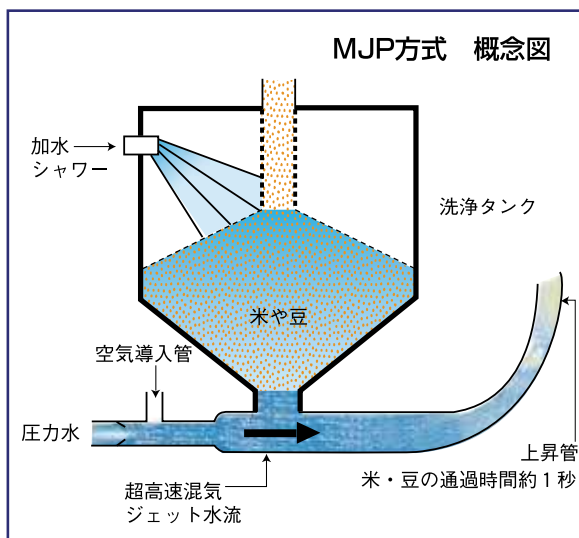
2 水道料を大幅に節約し、経済的

- ◆水道料は従来機に比べ大幅削減。
- ◆浸漬タンクへの分岐流送もおもいのままです。

3 コンパクトで、設置スペースを取りません。

- ◆本体ユニット約1268×710 水タンクユニット約1150×730の設置スペースでOK

■時間あたり1,200kg以下の米等の連続洗穀・流送プラントシステムも御用意しております。



発売元

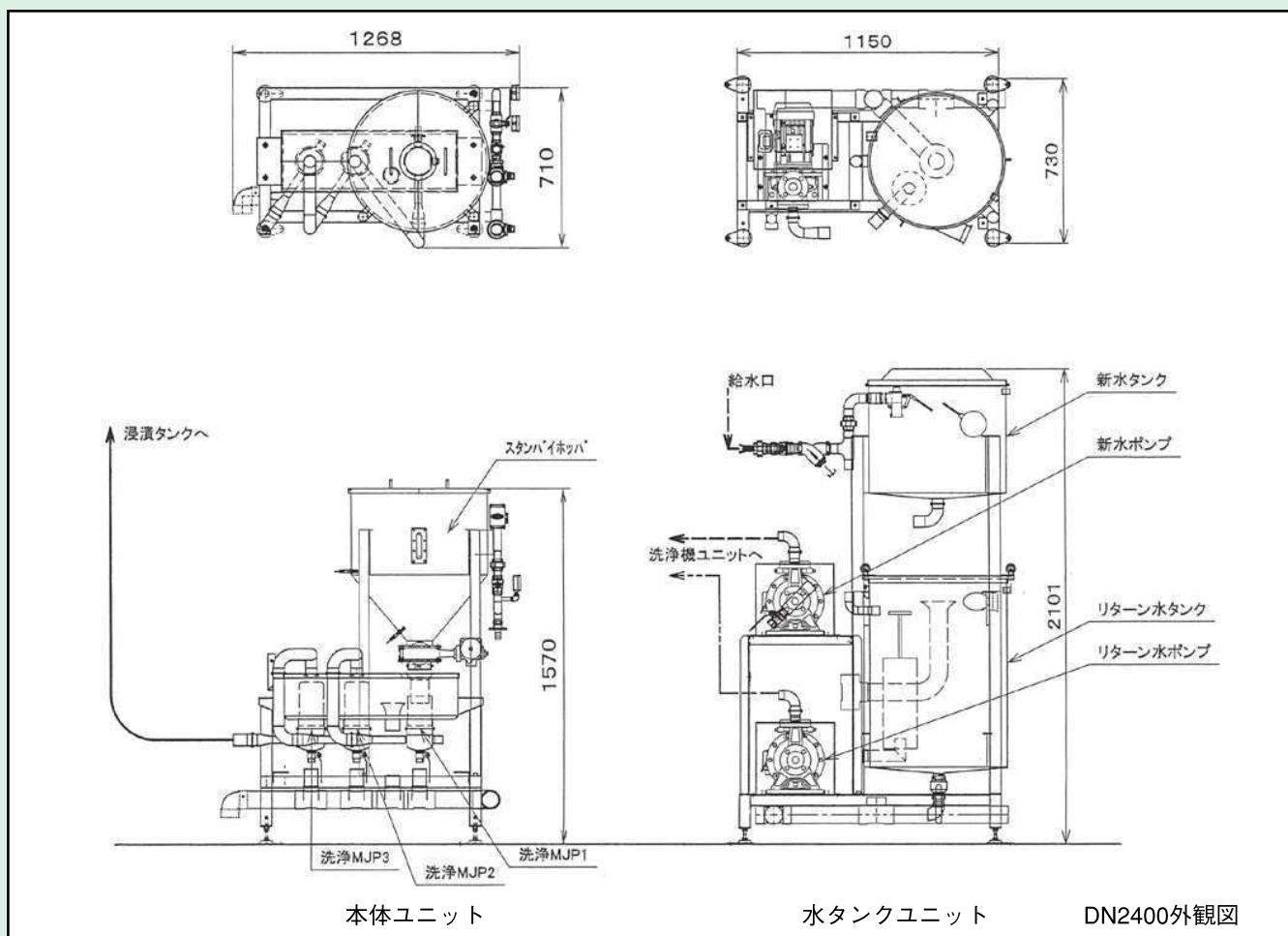
製造元 株式会社 ユメールMJP <http://www.yumeal.co.jp>
MJP〈混気ジェットポンプシステム〉使用

- 本社 〒959-0227 新潟県燕市粟生津710番地
TEL 0256-92-6022(代) FAX 0256-92-2124
- 関東営業所 〒270-2241 千葉県松戸市松戸新田24京葉流通センター3-1
TEL 047-360-9345 FAX 047-360-9346
- 大阪営業所 〒547-0021 大阪市平野区喜連東2丁目2番46号
TEL 06-6769-5111 FAX 06-6769-5112
- 株式会社 ユメール
- 福岡営業所 〒815-0071 福岡市南区平和1丁目23-54-404
TEL 092-523-3186 FAX 092-526-4112

主要緒元

型 式	DN2400		
能 力	2400kg/時間		
使 用 水 量	120L/分		
	(浸漬タンク揚程、流送距離により変わります。)		
消 費 電 力	3相200V、3.7kw、2.2kw 各1台		
外 形 寸 法	本体ユニット	長さ1268mm×幅710mm×高さ1570mm	
	水タンクユニット	長さ1150mm×幅730mm×高さ2101mm	
乾 燥 重 量	本体ユニット	110kg	水タンクユニット 220kg
接 続 口 径	新水40A	リターン水80A	排水65A×2
新水タンク容量	100L		
リターン水タンク容量	180L		

※製品改良のため、仕様等を予告なく変更することがあります。



◆オプションにて下記製品を御用意しております◆

自動制御盤 自動給水バルブ 自動化用センサー 貯豆庫

自動流送分岐バルブ 回転ドラム式水切り器(別図有) 昇降機

浸漬タンク 浸漬豆流送機 石・砂選別機 皮・割豆選別機