

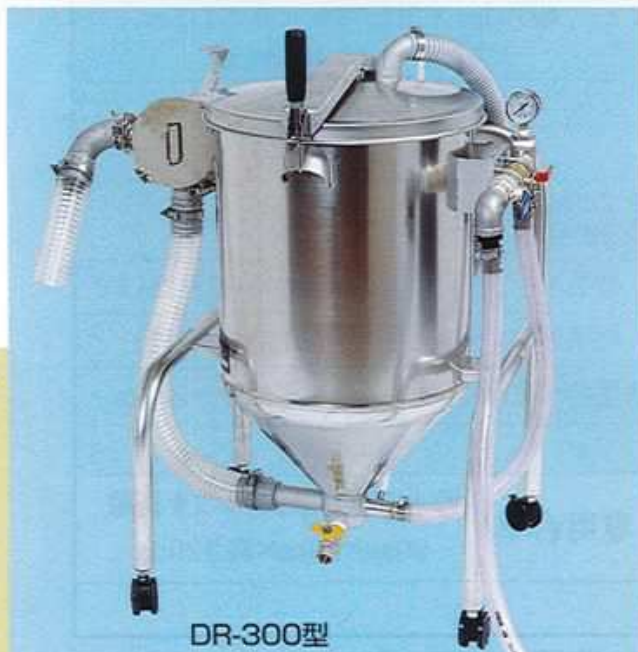
豆類の洗浄

うるち米

モチ米

どんなものでも 洗って・流送

米飯・納豆・味噌・豆腐・酒・モチ・米菓 各食品メーカーへ待望の



DR-300型

DR-300型(洗穀量7kg~30kg)
サイズ/幅77×奥行54×高さ110cm

DR-600型(洗穀量15kg~60kg)
サイズ/幅1,050×奥行78×高さ115cm



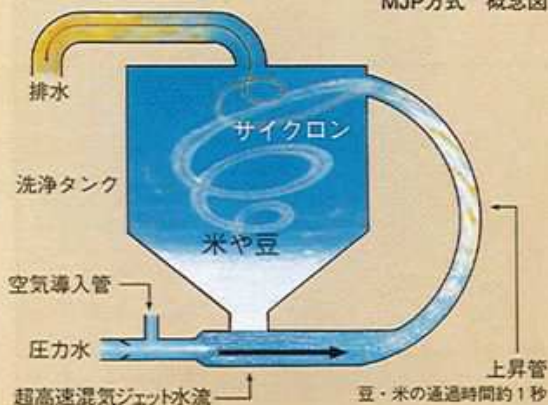
サイズ/83×105×110cm

オプション
加圧ポンプ・貯水タンク(300ℓ)・台車

シンプル設計で
お手入れも簡単

オール
ステンレス製

MJP方式 概念図



- ・食品メーカーのプラントにも数多く採用され、大好評をいただいております画期的な方式
- ・時間あたり300~5000kg位の連続洗浄・流送プラントシステムもエンジニアリングいたします。

洗穀・流送機

ディーアール

DR-300型 / 600型

1 ジェット気泡による パーフェクトな洗穀

- ◆MJP方式により、**瞬間的に豆類のヨゴレや米のヌカ分をハクリ**します。
- ◆分離されたヨゴレやヌカ・農薬などは、ジェット気泡に包み込まれカクリし、**サイクロン効果**によりすばやく排出され、再付着の心配もありません。
- ◆気泡のクッション作用により、豆類や米を痛めず**1粒1粒を完全に洗浄**します。従来の洗浄方法（攪拌散水やドラフト式）とは全く違います。

2 水道料と洗穀時間を 大幅に短縮し経済的

- ◆水道料は従来品に比べ**1/3~1/5**です。
 - ◆洗穀時間・米出し時間を大幅に**短縮**します。
(30kgの洗穀・取出しで3~5分で済みます)
 - ◆取出しもワンタッチで簡単にでき、取り出しホースで流送位置を自由に選べます。
- ※水切り装置（オプション）を使うと、取り出し（浸水タンクへの送り）が自動で、流送時の水を分けて排水でき便利です。
※水压・水量が低くても、オプションの加圧ポンプ・貯水タンクで安定した洗穀・流送ができます。

3 据え付けがカンタン でノーメンテナンス

- ◆ステンレス製でシンプル設計により、故障がなくお手入れも簡単です。

発売元

製造元 株式会社 ユメールMJP <http://www.yumeal.co.jp>

MJP〈混気ジェットポンプシステム〉使用

□本 社 〒959-0227 新潟県燕市農生津710番地

TEL 0256-92-6022 FAX 0256-92-2124

□関東営業所 〒270-2241 千葉県松戸市松戸新田24 京葉流通センター3-1

TEL 047-360-9345 FAX 047-360-9346

□大阪営業所 〒547-0021 大阪市平野区喜連東2丁目2番46号

TEL 06-6769-5111 FAX 06-6769-5112

株式会社 ユメール

□福岡営業所 〒815-0071 福岡市南区平和1丁目23-54-404

TEL/FAX 092-523-3186

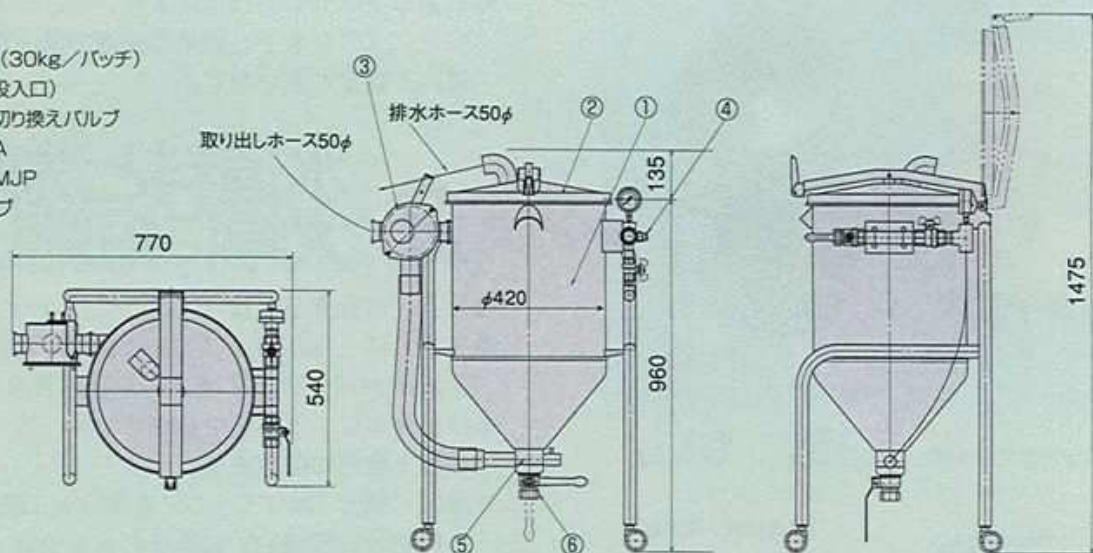
主要緒元

型式	DR-300型	DR-600型	
寸法	幅77cm×奥行54cm×高さ110cm (フタオープン時147cm)	幅105cm×奥行78cm×高さ115cm (フタオープン時156cm)	
重量	27kg	45kg	
洗穀処理量	7～30kg (5升～2斗)	15～60kg (1斗～4斗)	
使用可能水圧	0.14MPa以上 (米: 0.16MPa～0.24MPa) (大豆: 0.25MPa～0.35MPa)		
洗浄・流送時間	標準3～4分(圧力0.3MPaの時)揚程なし	標準4～5分(圧力0.3MPaの時)揚程2Mまで	
使用水量	標準145ℓ～195ℓ(圧力0.3MPaの時)	標準292ℓ～365ℓ(圧力0.3MPaの時)	
接続ホース	給水 25A ブレードホース・長さ2m、流送 φ50mm A型ホース・2m、排水 φ50mm ダクトホース・2m		
標準ノズル	φ6.5mm	φ8.0mm	
オプション	貯水容器	標準300ℓ(給水口、ボールタップ、ドレンバルブ付) φ76cm×高さ84cm	専用台車
	加圧ポンプ・水切り器		貯水容器と加圧ポンプを搭載 90cm×60cm×高さ20cm

※ご注文の際は、型式・オプション品の有無・流送ホースの長さ・ポンプの周波数をご確認ください。
 ※改良のため、予告なく変更することがあります。

DR-300型

- ① 洗浄タンク(30kg/バッチ)
- ② フタ(原料投入口)
- ③ 洗浄・流送切り換えバルブ
- ④ 給水口25A
- ⑤ 洗浄・流送MJP
- ⑥ ドレンバルブ



DR-600型

- ① 洗浄タンク(60kg/バッチ)
- ② フタ(原料投入口)
- ③ 洗浄・流送切り換えバルブ
- ④ 給水口25A
- ⑤ 洗浄・流送MJP
- ⑥ ドレンバルブ

