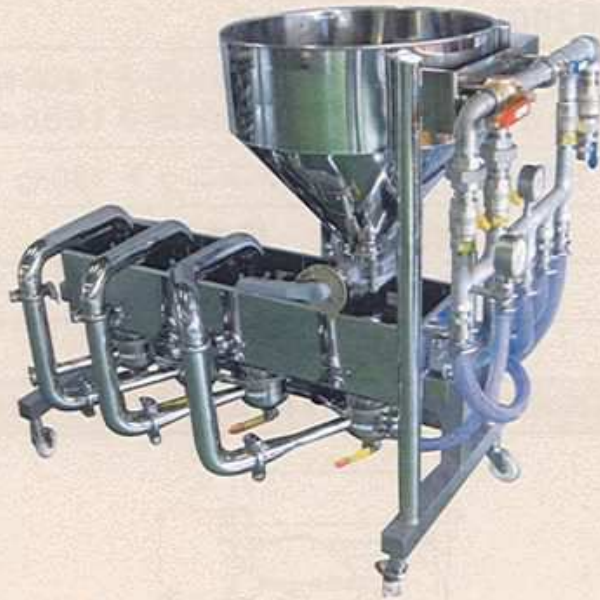


自動連続ジェット 洗米・流送機

型式KN600 (KN900)



本体ユニット



水タンクユニット

1 混気ジェットによる パーフェクトな米研ぎ

- ◆MJP方式により、米が割れずしかもヌカをすばやく分離します。
- ◆お米の1粒1粒を完全に研ぎます。
- ◆炊き上がり後保温しても変色せず、臭いも出ません。
- ◆もち米の洗米では蒸した後、とてもおいしくなります。

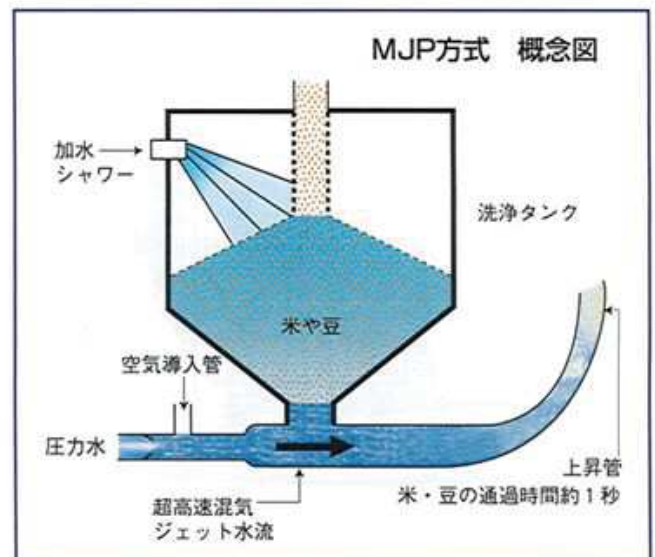
2 水道料を大幅に節約し、 経済的

- ◆水道料は従来機に比べ大幅削減。
- ◆浸漬タンクへの分岐流送もおもいのままです。
- ◆長距離、高揚程の流送が可能です。

3 コンパクトで、設置 スペースを取りません。

- ◆本体ユニット約1130×677
- 水タンクユニット約800×700の設置スペースでOK

■時間あたり1,200kg以上の米・大豆・小豆・もやし種・ゴマ等の連続洗浄・流送プラントシステムも御用意しております。



発売元

製造元 株式会社 ユメールMJP <http://www.yumeal.co.jp>

MJP〈混気ジェットポンプシステム〉使用

- 本社 〒959-0227 新潟県燕市粟生津710番地
TEL 0256-92-6022(代) FAX 0256-92-2124
- 関東営業所 〒270-2241 千葉県松戸市松戸新田24 京葉流通センター3-1
TEL 047-360-9345 FAX 047-360-9346
- 大阪営業所 〒547-0021 大阪市平野区喜連東2丁目2番46号
TEL 06-6769-5111 FAX 06-6769-5112

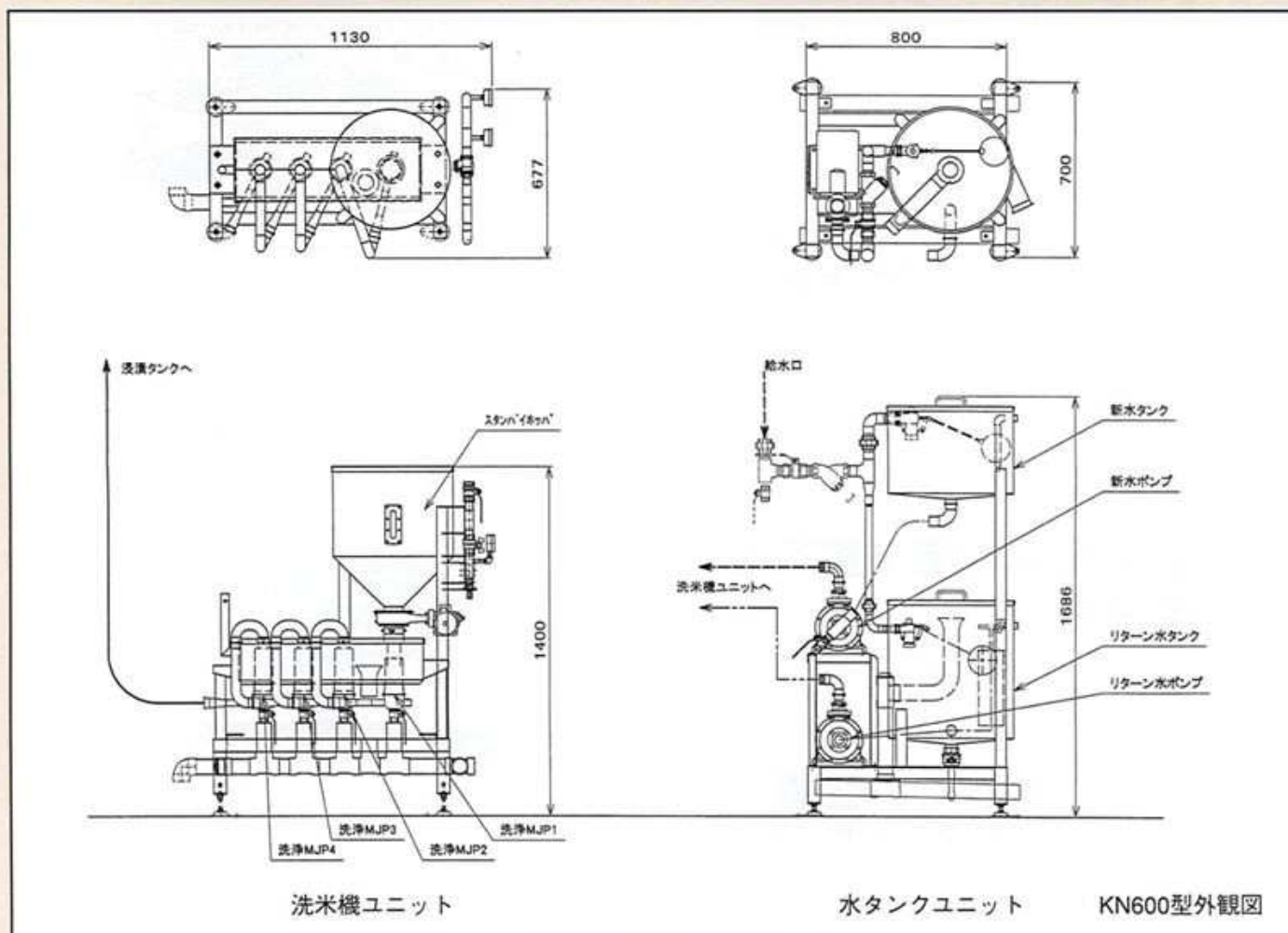
株式会社 ユメール

- 福岡営業所 〒815-0071 福岡市南区平和1丁目23-54-404
TEL/FAX 092-523-3186

主要緒元

型 式	KN600	KN900
能 力	600kg/時間	900kg/時間
使 用 水 量	38 L/分	56 L/分
	(浸漬タンク揚程、流送距離により変わります。)	
消 費 電 力	3相200V、0.75kw×2台	
外 形 寸 法	洗米機ユニット	長さ1130mm×幅677mm×高さ1400mm
	水タンクユニット	長さ 800mm×幅700mm×高さ1686mm
乾 燥 重 量	洗米機ユニット 100kg ・ 水タンクユニット 120kg	
接 続 口 径	新水25A	リターン水50A 排水50A×2
新水タンク容量	50 L	
リターン水タンク容量	85 L	

※製品改良のため、仕様等を予告なく変更することがあります。



◆オプションにて下記製品を御用意しております◆

自動制御盤

自動給水バルブ

自動化用センサー

貯米庫

自動流送分岐バルブ

回転ドラム式水切り器(別図有)

昇米機

浸漬タンク

浸漬米流送機

浸漬米計量加水装置

石・砂選別機