

お米をもっとおいしくしませんか!!

モチ米

うるち米

和菓子（餅・赤飯）
お弁当屋さんへ待望の

業務用 洗米機

エム オー

MO-300型

最大30Kg～7Kg

1 ジェット気泡による パーフェクトな米研ぎ

- ◆お米の1粒1粒を完全に研ぎます。従来の洗米方法（攪拌散水やドラフト式）とは違います。
- ◆MJP方式により、ヌカをすばやく分離します。しかも気泡のクッション作用により、お米が割れません。
- ◆排水口へお米が流れでることは全くありません。
- ◆炊き上がり後保温しても**変色せず、臭いも出ません。**
- ◆モチ米の洗米では蒸した後、とてもおいしくなります。
- ◆豆類の洗浄では農薬の除去に効果抜群です。

2 水道料と洗米時間を 大幅に短縮し経済的

- ◆水道料は従来品に比べ1/3～1/5です。（30Kgの洗米で60ℓ～90ℓ使用ですみます）
- ◆洗米時間・米取出し時間を大幅に短縮します。（30Kgの洗米・取出しで4～6分ですみます）
- ◆お米の取出しもワンタッチで簡単です。取り出しホースで取り出し位置を自由に出来ます。
- ※水切り装置（オプション）を使うと、お米の取り出し（浸水タンクへ送る）が自動で、送米時の水を分けて排水でき便利です。

3 据え付けが簡単で ノーメンテナンス

- ◆ステンレス製でシンプル設計により、故障がなくお手入れも簡単です。
- ◆水道圧が0.14MPaあれば、水道蛇口につなぐだけでOKです。
- ※MO-300P型（ポンプ付）であれば、より早く洗米・取出しができます。



〈フタオープン時〉



加圧ポンプ・貯水タンク・専用台車（オプション）



シンプル設計でお手入れも簡単

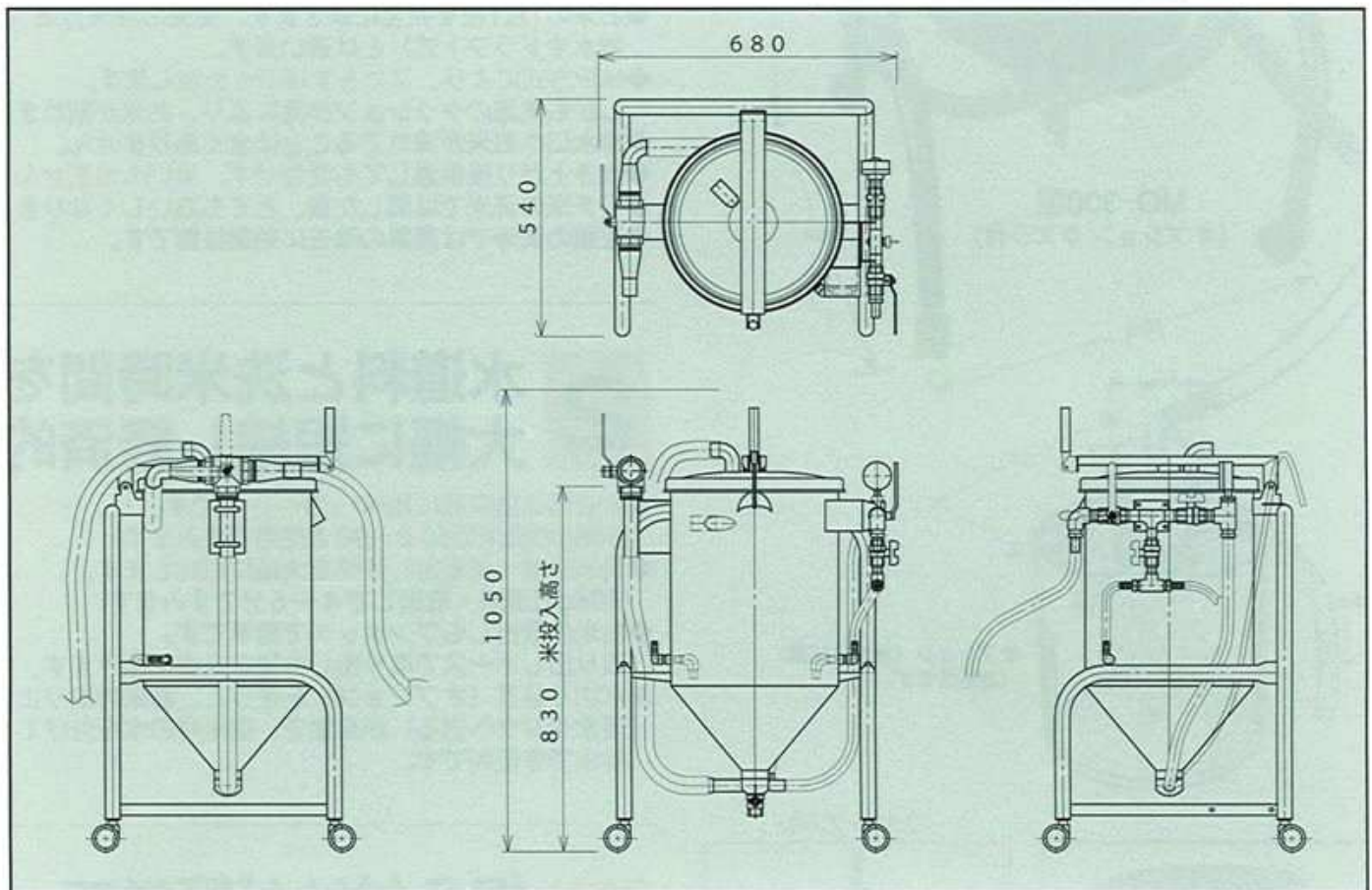
MJP方式による連続洗米・流送プラントシステムも
食品メーカー他で大好評！

ホテル・レストラン向けの水加減が
自動のUD型もあります。

主要緒元

型 式	MO-300	MO-300P (ポンプ付)
寸 法	幅68cm×奥行54cm×高さ105cm (フタオープン時136cm)	幅88cm×奥行54cm×高さ105cm (フタオープン時136cm)
重 量	23kg	38kg
洗米処理量	7～30kg (5升～2斗)	
使用可能水圧	0.14MPa以上 (推奨圧力0.16～0.22MPa)	水道圧のみ0.06MPa以上(ポンプ運転、推奨圧力左記と同じ)
洗米・取り出し時間	標準4～6分 (30kg洗米・取り出し時、圧力0.18MPaの場合)	
使用水量	標準約60～90ℓ (30kg洗米・取り出し時、圧力0.18MPaの場合)	
接続ホース	給水20A(内径φ19)ブレードホース・長さ1.5m、排水φ32mmダクトホース・1.5m、米取り出しφ32mmWT型ホース・1.5m	
オプション	水切り装置	外径16cm×高さ28cm(ステー長さ・標準品70cm)・排水φ38mmダクトホース・長さ1.5m付
	クズシシャワー	15Aシャワー2ヶ所
	加圧ポンプ・貯水タンク・専用台車	

※改良のため、予告なく変更することがあります。



※ご注文の際は次のことをご確認ください。

- 型式
- 水道蛇口の給水接続径 [給水20A (内径φ19) ブレードホース]
- ポンプ付の場合の周波数 [50Hzか60Hz]
- オプション品の有無

販売元

製造元

株式会社 ユメールMJP <http://www.yumeal.co.jp>
MJP〈混気ジェットポンプシステム〉使用

- 本 社 〒959-0227 新潟県燕市農生津710番地
TEL 0256-92-6022 代 FAX 0256-92-2124
- 関東営業所 〒270-2241 千葉県松戸市松戸新田24 京葉流通センター3-1
TEL 047-360-9345 FAX 047-360-9346
- 大阪営業所 〒547-0021 大阪市平野区喜連東2丁目2番46号
TEL 06-6769-5111 FAX 06-6769-5112

株式会社 ユメール

- 福岡営業所 〒815-0071 福岡市南区平和1丁目23-54-404
TEL/FAX 092-523-3186