

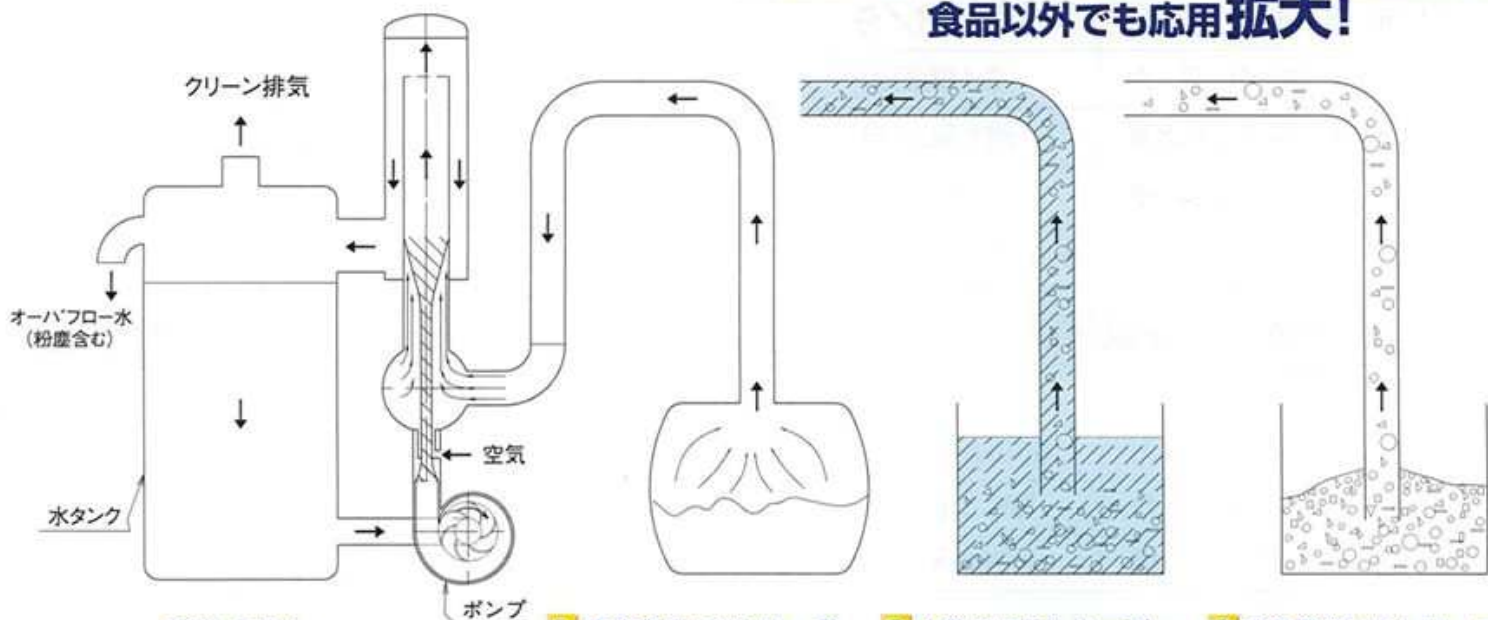
食品メーカー様へ!!

# 真空装置 VSシステム

MJPによる画期的真空源

【用途に合わせて、3通りの使い方ができます】

食品以外にも応用拡大!



## VSシステム

水の循環だけで0.096Mpa以上の真空が発生します。

## 1 真空吸引 VSシリーズ

マヨネーズ、チョコレート、麺類 etc の攪拌タンクの泡抜き・脱気

## 2 水輸送 WSシリーズ

カット野菜、魚介類、冷凍食品 etc の水輸送 (レシーバタンク要)

## 3 空気輸送 ASシリーズ

白米、大豆、小豆、ゴマ、粉 etc の空気輸送 (レシーバタンク要)



## 1 真空吸引システム VSシリーズ

- ・常に高真空の連続運転が可能です。液体の連続吸引ができます。
- ・粉じん排気の心配がなく、ジェット水に触れるので集じん効果が絶大です。
- ・動力源として渦巻ポンプを使用しているので騒音・振動が非常に小さい。
- ・清潔な真空が得られ、構造がシンプルなので故障がなく、保守・点検も容易です。

## 2 水輸送システム WSシリーズ

- ・真空吸引により、食材をこわさず連続的に配管輸送ができます。
- ・スペースを取らず、食材と液体(水以外もOK)をスムーズに輸送します。
- ・レシーバタンクの下に水切装置を置けば、食材と液体の分離も容易です。

## 3 空気輸送システム ASシリーズ

- ・真空吸引による為、流速を制限できるので割れ・破碎がありません。
- ・配管輸送でスペースを取らず、ヌカや異物混入の心配がありません。
- ・従来のプロア圧送と違い、真空による原料への冷却効果があります。
- ・音も静かで、粉じん等の為のフィルターも不要です。

発売元

製造元 株式会社 ユメールMJP <http://www.yumeal.co.jp>  
MJP〈混気ジェットポンプシステム〉使用

□本 社 〒959-0227 新潟県燕市粟生津710番地

TEL 0256-92-6022 FAX 0256-92-2124

□関東営業所 〒270-2241 千葉県松戸市新田24京葉流通センター3-1

TEL 047-360-9345 FAX 047-360-9346

□大阪営業所 〒547-0021 大阪市平野区喜連東2丁目2番46号

TEL 06-6769-5111 FAX 06-6769-5112

株式会社 ユメール

□福岡営業所 〒815-0071 福岡市南区平和1丁目23-54-404

TEL/FAX 092-523-3186



## 1 真空吸引 主要諸元

型 式	VS 2.2	VS 5.5	VS 7.5
消 費 電 力	2.2kW	5.5kW	7.5kW
吸 気 時 間	200L タンク内で0.09MPa まで3分以内 (25℃時)	500L タンク内で0.093MPa まで3分以内 (25℃時)	700L タンク内で0.09MPa まで3分以内 (25℃時)
最 大 真 空 度	0.097MPa (水温20℃時)		
最 大 吸 引 風 量	約1.5m <sup>3</sup> /分	約3m <sup>3</sup> /分	約4.5m <sup>3</sup> /分
ポ ン プ の 圧 力	0.16MPa	0.25MPa	
連 続 運 転 時 の 冷 却 水 量	約1.5L/分	約5L/分	約7L/分
水 タ ン ク 容 量	80L	160L	200L
外 形 寸 法	長さ1100×幅500×高さ1230	長さ1300×幅550×高さ1680	長さ1350×幅550×高さ1830

## 2 水輸送 主要諸元

(揚程2m、配管全長10m、米・大豆の含有率25%の場合)

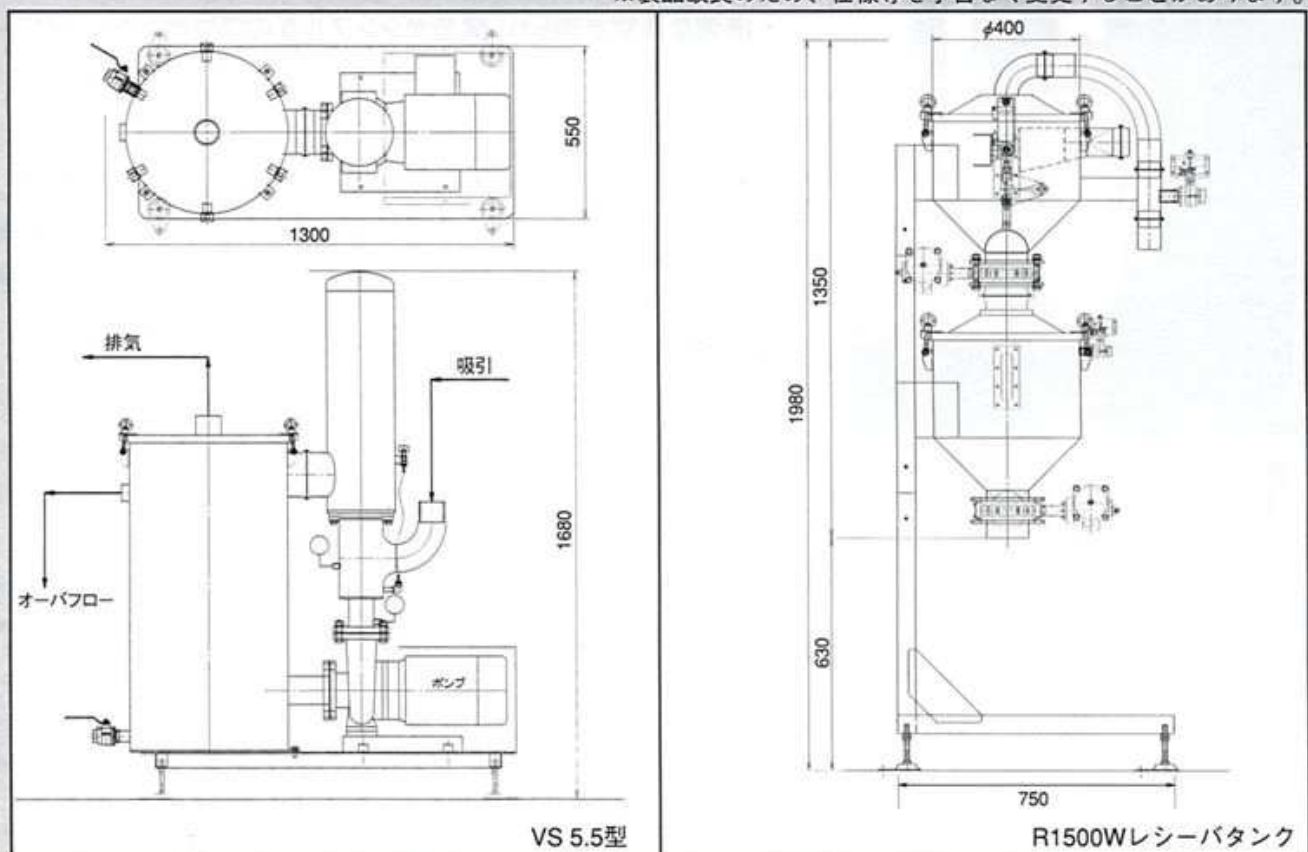
型 式	WS 600	WS 1200	WS 2400	WS 3600
能 力	600kg/時	1200kg/時	2400kg/時	3600kg/時
V S 動 力	VS 1.5	VS 2.2	VS 5.5	VS 7.5
配 管 径	φ38mm	φ50mm	φ75mm	φ90mm

## 3 空気輸送 主要諸元

(揚程5m、配管全長30m、ベント管4ヶ所時、米・大豆の場合)

型 式	AS 300	AS 600	AS 1200	AS 1500
能 力	300kg/時	600kg/時	1200kg/時	1500kg/時
V S 動 力	VS 5.5	VS 7.5	VS 11	VS 15
配 管 径	φ38mm	φ45mm	φ52mm	φ63mm

※製品改良のため、仕様等を予告なく変更することがあります。



VS 5.5型

R1500Wレシーバタンク