

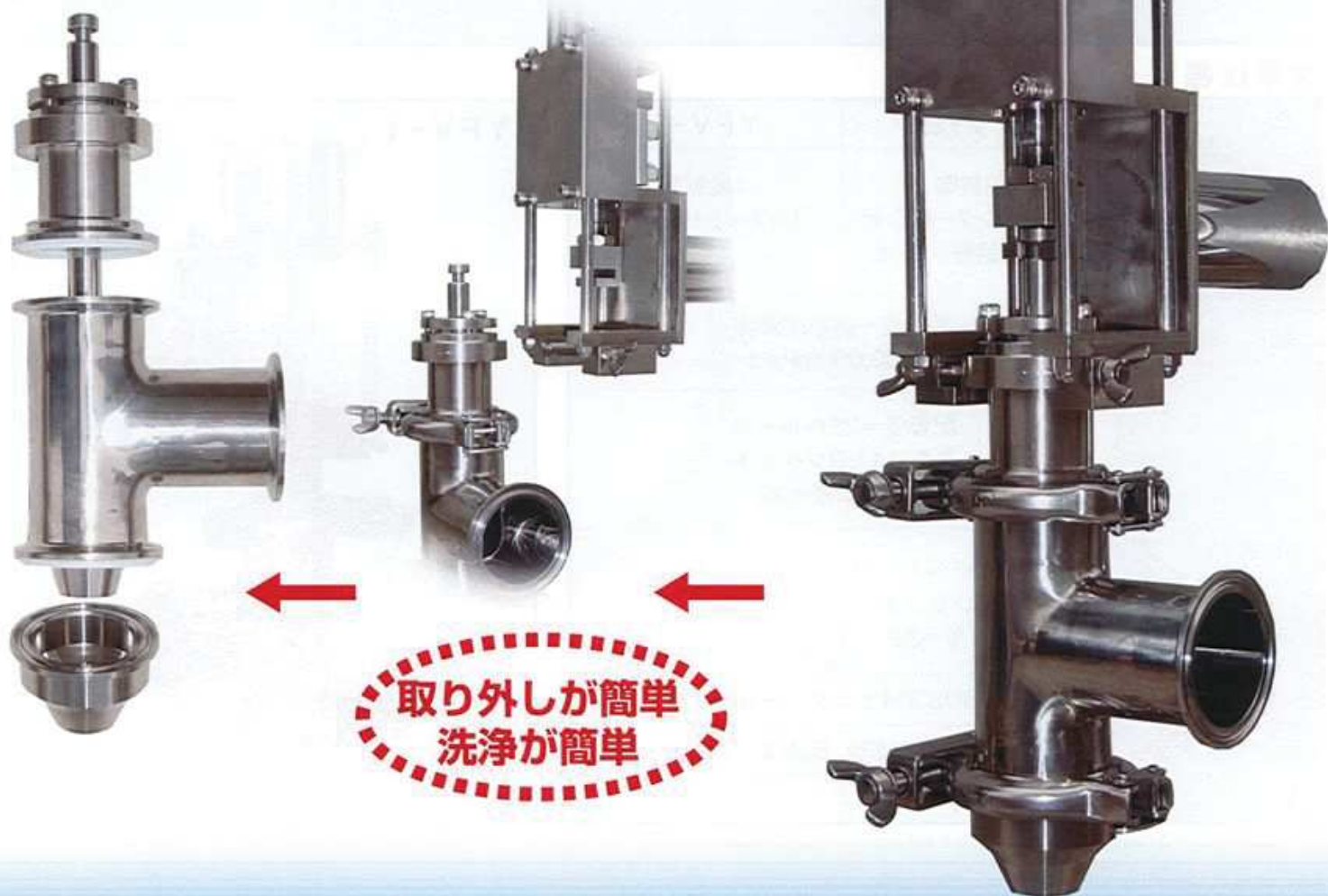
# Filling Valve

# フィリングバルブ

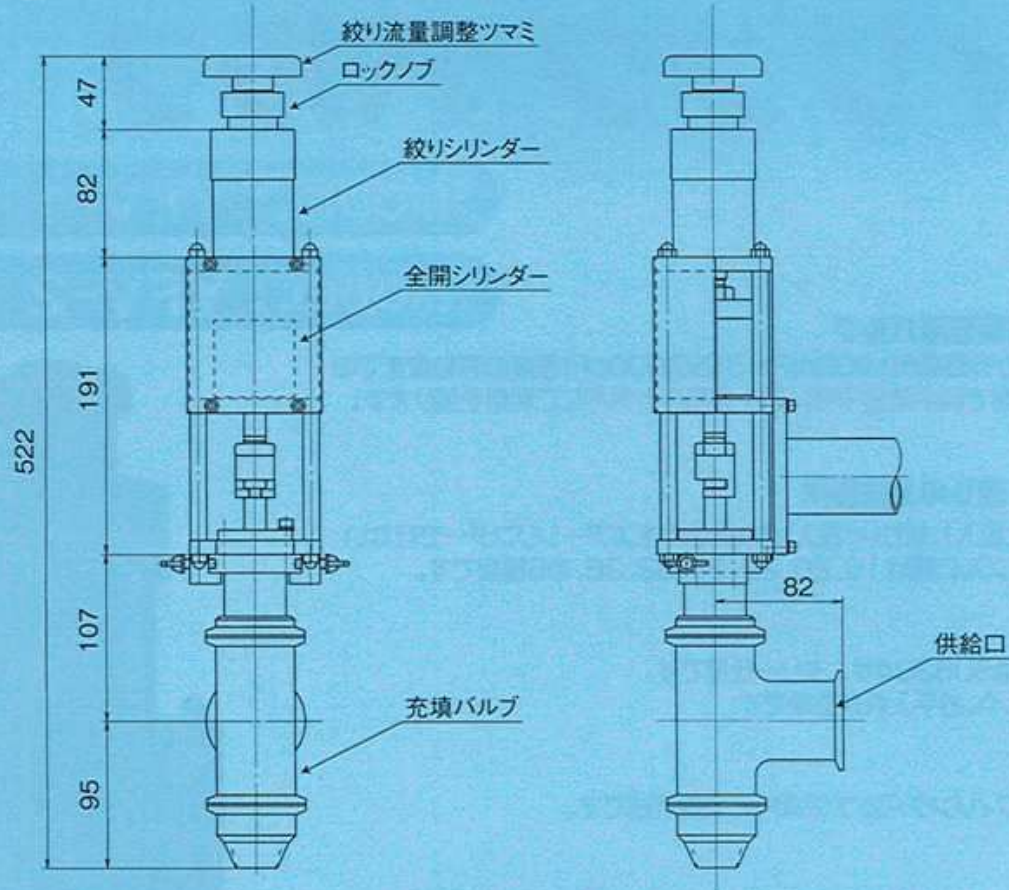
MODEL: YFV-1 (1段制御)

MODEL: YFV-2 (2段制御)

- 1** 液体充填専用バルブ  
低粘度から最高50,000mPa・S(50,000cP)程度の高粘度までの広い範囲で**科学薬品・塗料・溶剤・食品**の各業界にご利用を頂けます。
- 2** 全開、絞りの2段動作  
全開(大投入)、絞り(小投入)の**2段動作**をエアシリンダーで行ないます。ノズル口径は16、20、22、25、32、36、の6種類です。
- 3** 接液部はSUS304サニタリー仕様です。  
取り外しや、お手入れが簡単です。
- 4** 既存のフィリングバルブ(GAF)と交換可能です。

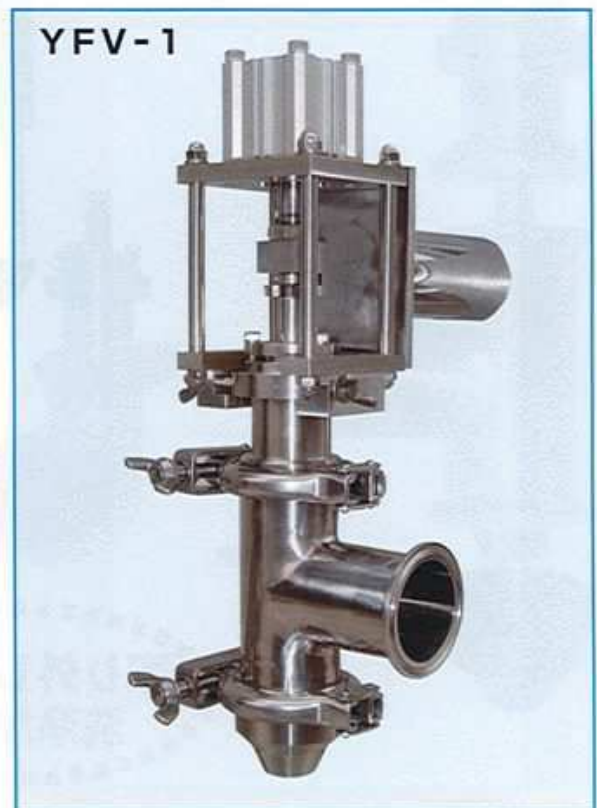


## 外形図 YFV-2



## 標準仕様

型式	YFV-2	YFV-1
駆動ユニット	2段制御 (エアシリンダー組合せ) 絞り流量調整ツマミ式	1段制御 (エアシリンダー)
充填液	低粘度～高粘度液体 0～50,000mPa・s	
充填バルブ	配管径=2Sヘルール または1½Bソケット ノズル口径=25	
	配管径=2.5Sヘルール または2Bソケット ノズル口径=32	
	SUS304サニタリー仕様	
入力空気源	0.5～0.6MPa 50Nℓ/min	
重量	5.6kg	3.3kg



株式会社 **ユメール MJP**

<http://www.yumeal.co.jp>

本社・工場 〒959-0227 新潟県燕市粟生津710番地  
TEL 0256-92-6022(代) FAX 0256-92-2124

□関東営業所 〒270-2241 千葉県松戸市松戸新田24 京葉流通センター3-1 TEL 047-360-9345 FAX 047-360-9346

□大阪営業所 〒547-0021 大阪市平野区喜連東2丁目2番46号 TEL 06-6769-5111 FAX 06-6769-5112

株式会社 **ユメール**

□福岡営業所 〒815-0071 福岡市南区平和1丁目23-54-404 TEL/FAX 092-523-3186