

ロードセル式半自動充填機

18ℓ角缶用

MODEL : YLF-30A (非防爆構造)

MODEL : YLF-30B (防爆構造)

- 1 高精度のロードセル方式
- 2 充填バルブはサニタリー仕様のYFV型を使用
- 3 材質はSUS304を使用

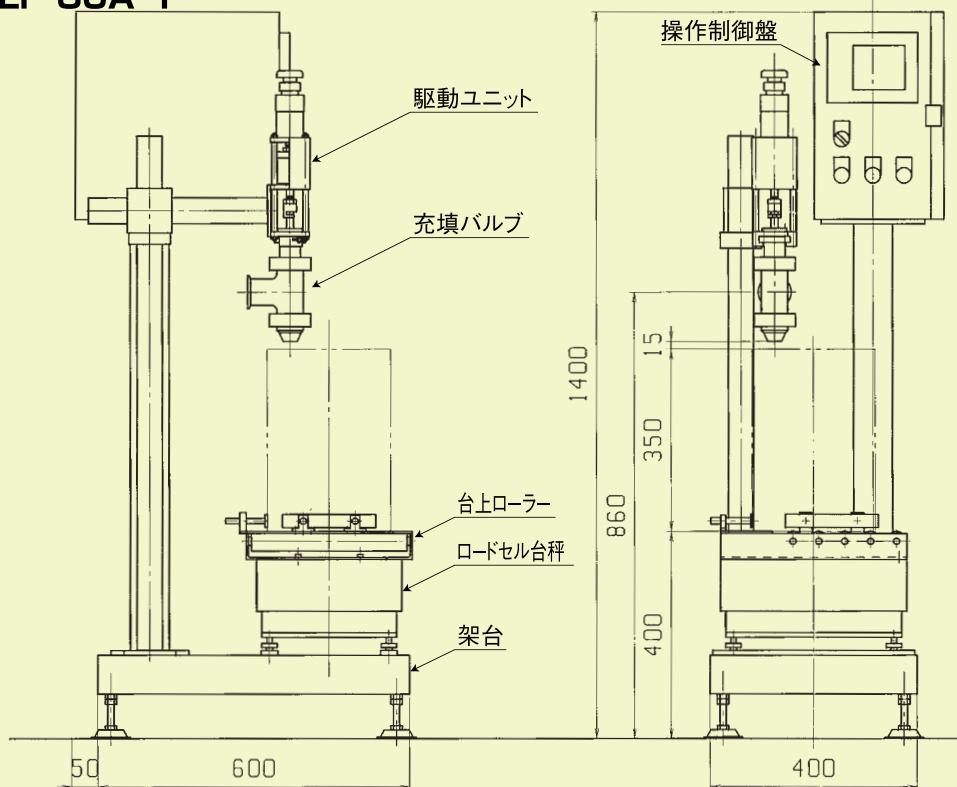


別売りの金具を取り付けることにより
バッグインボックスにも充填できます。



YLF-30A-1

外形図 YLF-30A-1



標準仕様

型式	YLF-30A-1	YLF-30B-1
制御盤構造	簡易水切・防塵構造	内圧防爆構造 (f2G4)
充填液	低粘度～高粘度液体 (0～50,000mPa・s)	
容器	18ℓ角缶 238 ^φ ×350H #40～#50	
充填バルブ	配管径=2Sヘルールまたは1½Bソケット ノズル口径25	
駆動ユニット	2段制御 (エアシリング組合せ) 絞り流量調整ツマミ式	
計量器	ロードセル台秤	ロードセル台秤 (耐圧防爆構造)
	台上ローラー付 秤量 30kg 最小表示 10g	
充填能力	100～160缶/H (液性状・供給量により変動)	
充填精度	±10～30g	
入力電源	1φ AC100V 50/60Hz	
入力空気源	0.5～0.6MPa 50Nℓ/min	
外形寸法	長さ600×幅400×高さ1400mm	
重量	84kg	95kg
材質	SUS304	

追加仕様1

型式	YLF-30A-2	YLF-30B-2
追加装置	バルブ昇降装置 (エアシリンダ)	

追加仕様2

型式	YLF-30A-3	YLF-30B-3
追加装置1	バルブ昇降装置 (エアシリンダ)	
追加装置2	ドリップ受皿装置 (エアシリンダ)	

株式会社 **ユメールMJP**

本社・工場 〒959-0227 新潟県燕市粟生津710番地
TEL 0256-92-6022(代) FAX 0256-92-2124

<http://www.yumeal.co.jp>

- 関東営業所 〒270-2241 千葉県松戸市松戸新田24京葉流通センター3-1 TEL 047-360-9345 FAX 047-360-9346
- 大阪営業所 〒547-0021 大阪市平野区喜連東2丁目2番46号 TEL 06-6769-5111 FAX 06-6769-5112
- 株式会社 **ユメール**
- 福岡営業所 〒815-0071 福岡市南区平和1丁目23-54-404 TEL 092-523-3186 FAX 092-526-4112